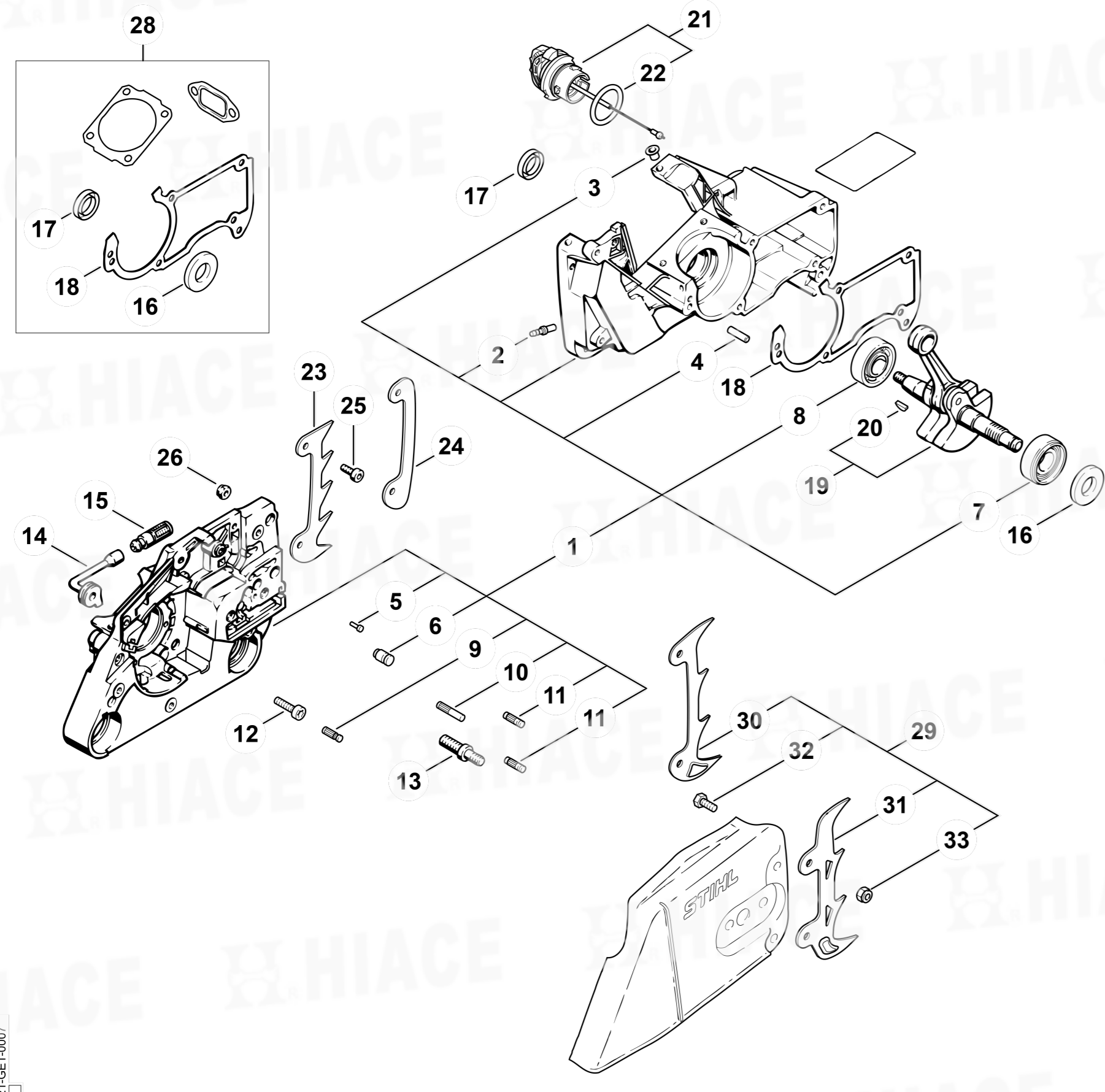
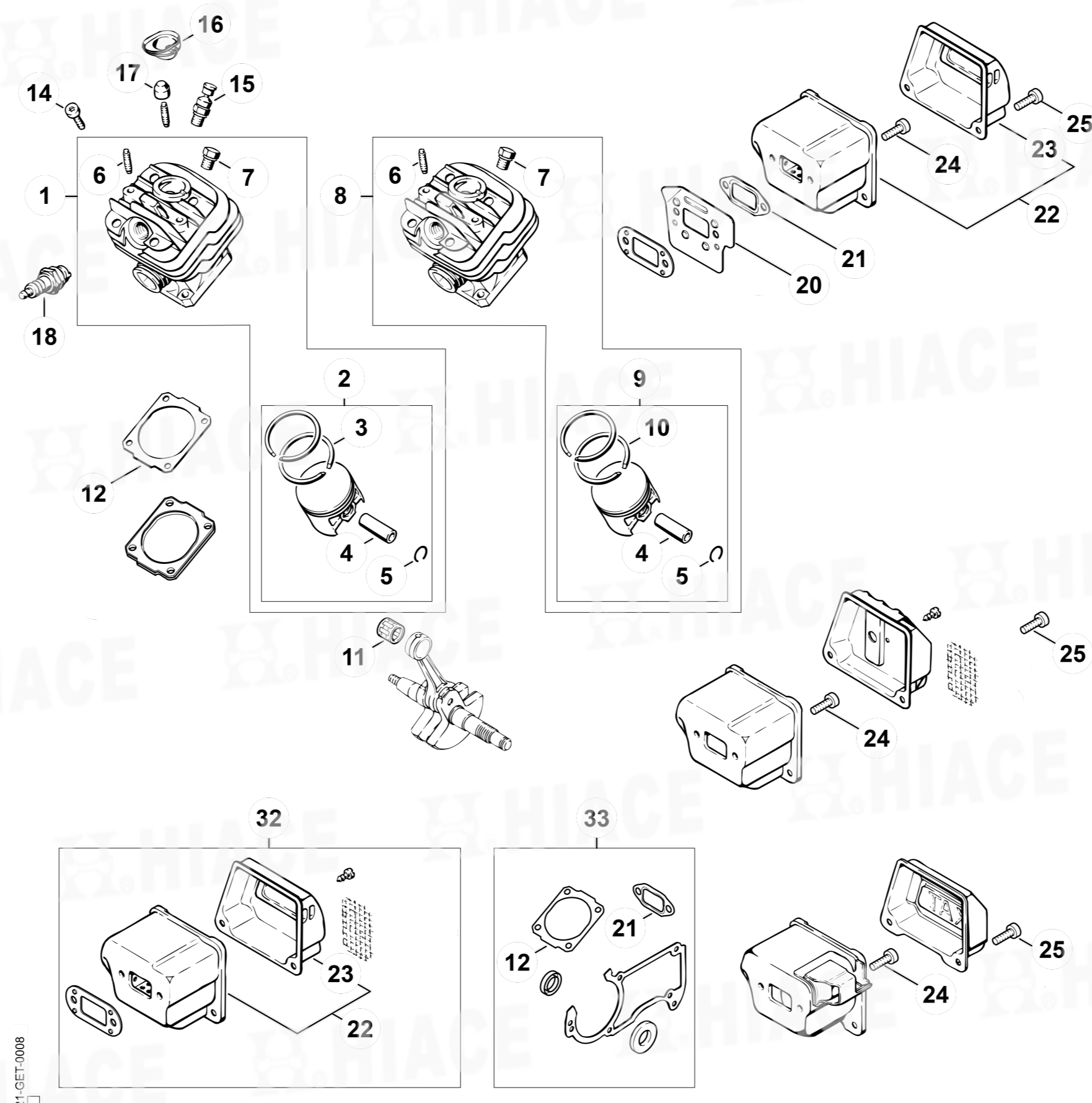


MS-260 汽油鏈鋸

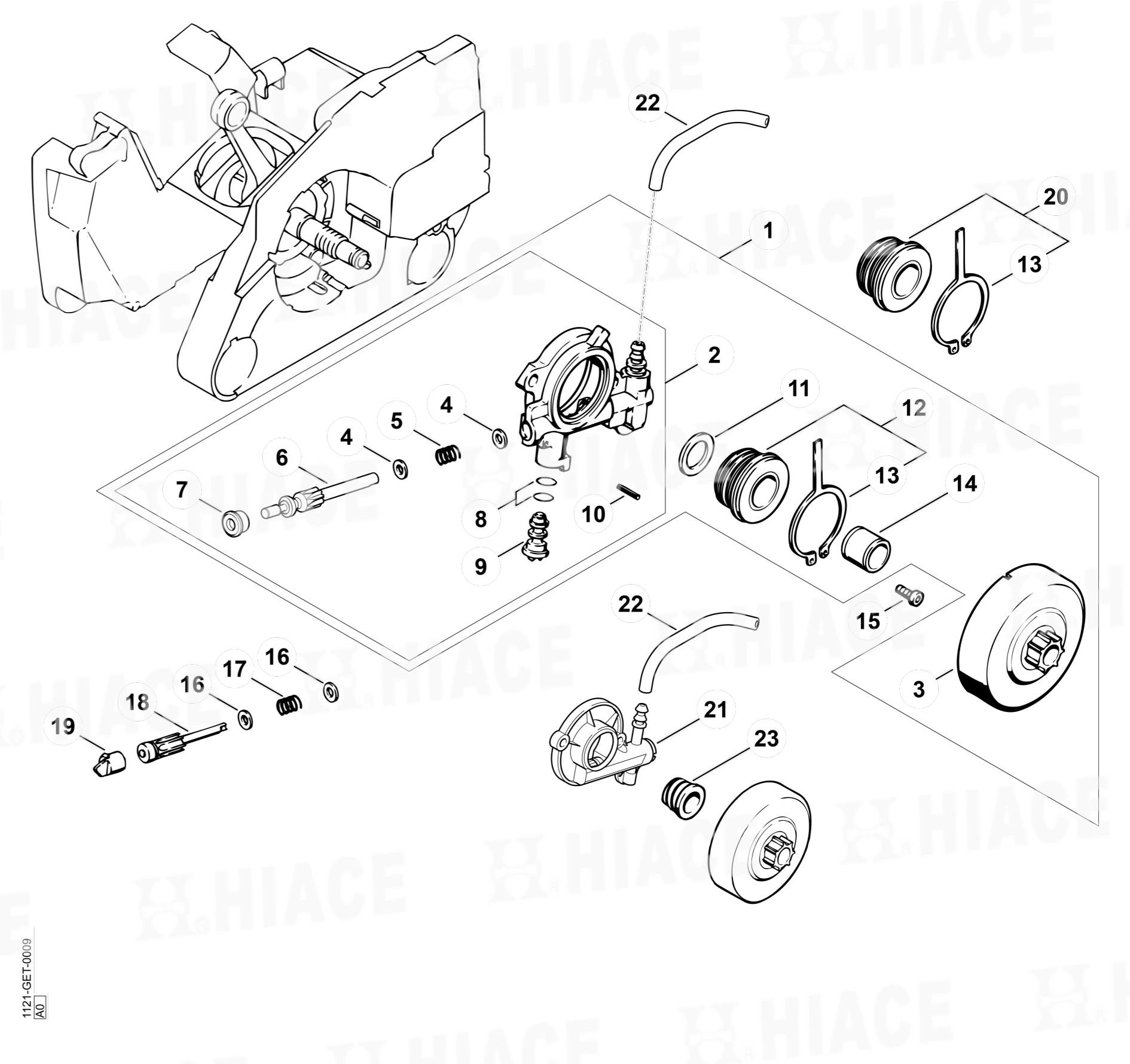
曲軸箱
Crankcase



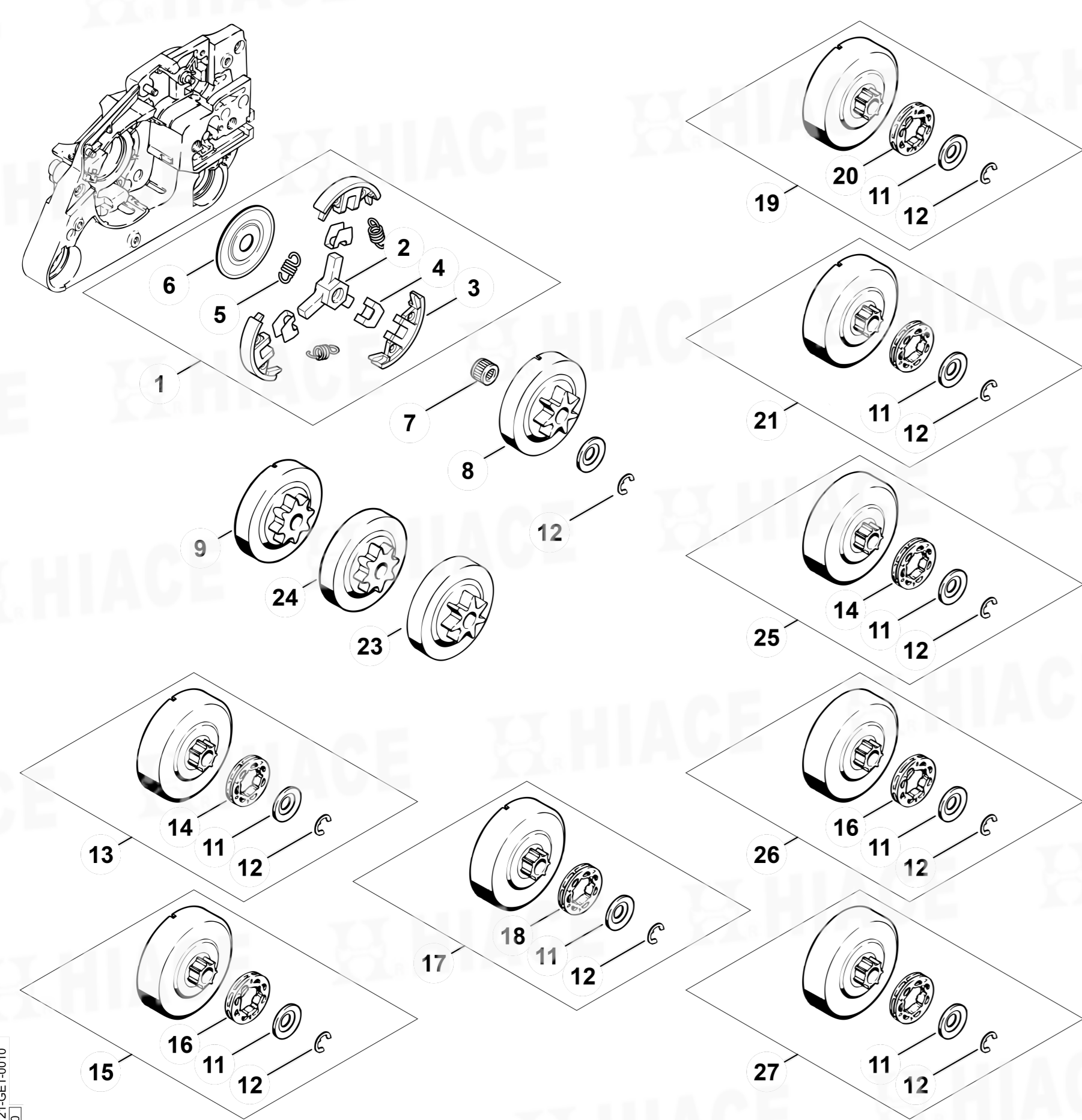
汽缸、消音器
Cylinder, Muffler



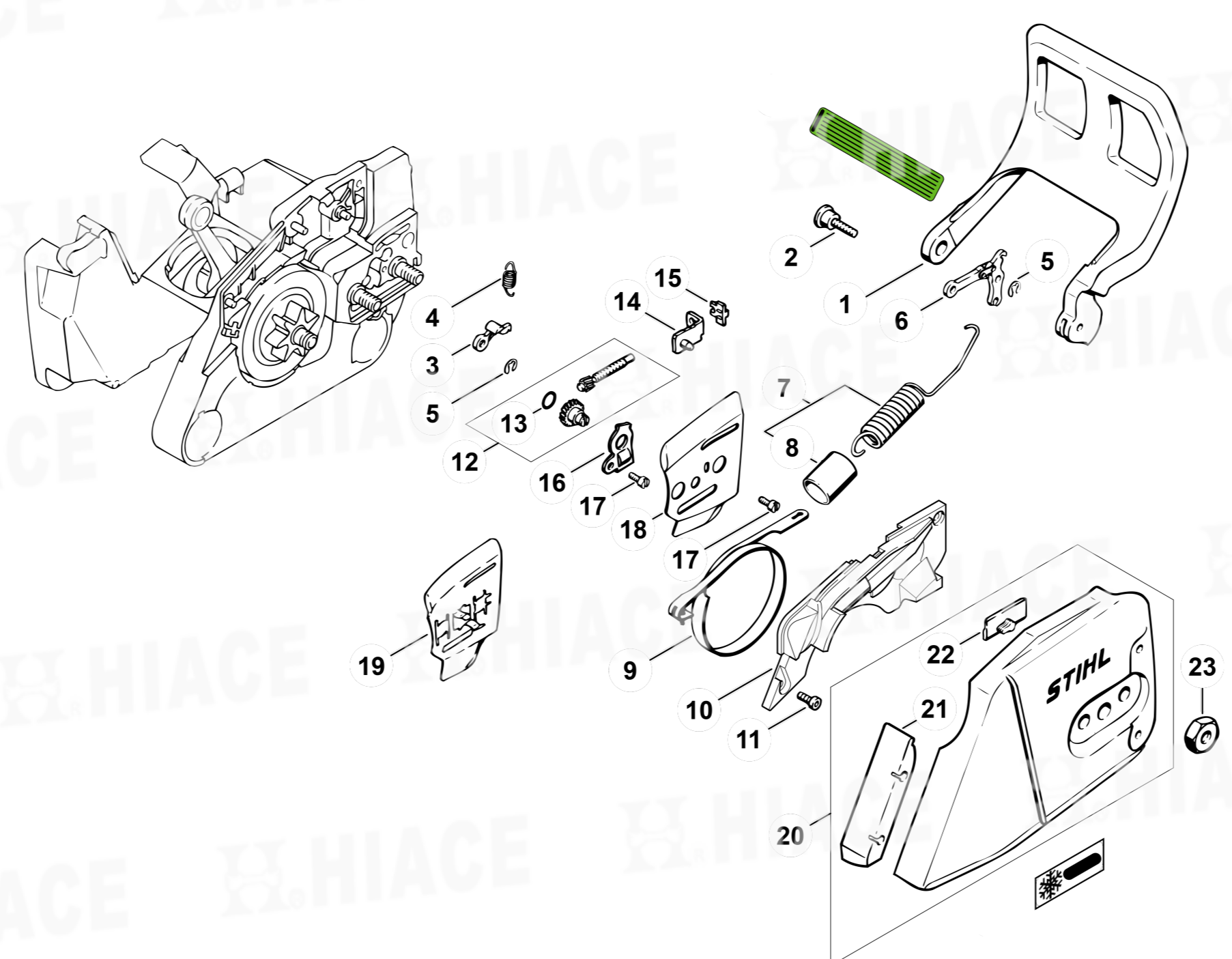
油泵
Oil pump



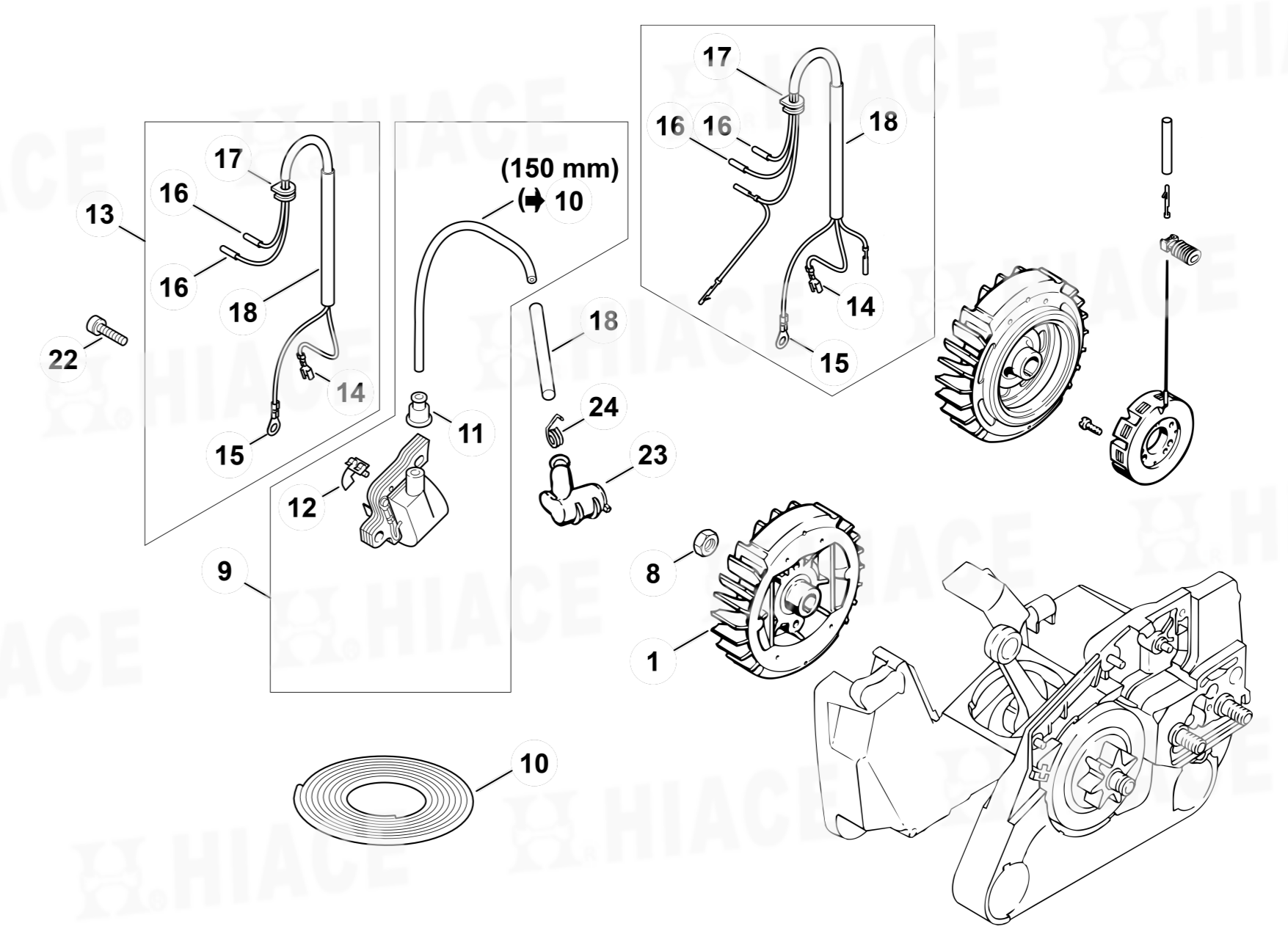
離合器、鏈輪
Clutch, Chain sprocket



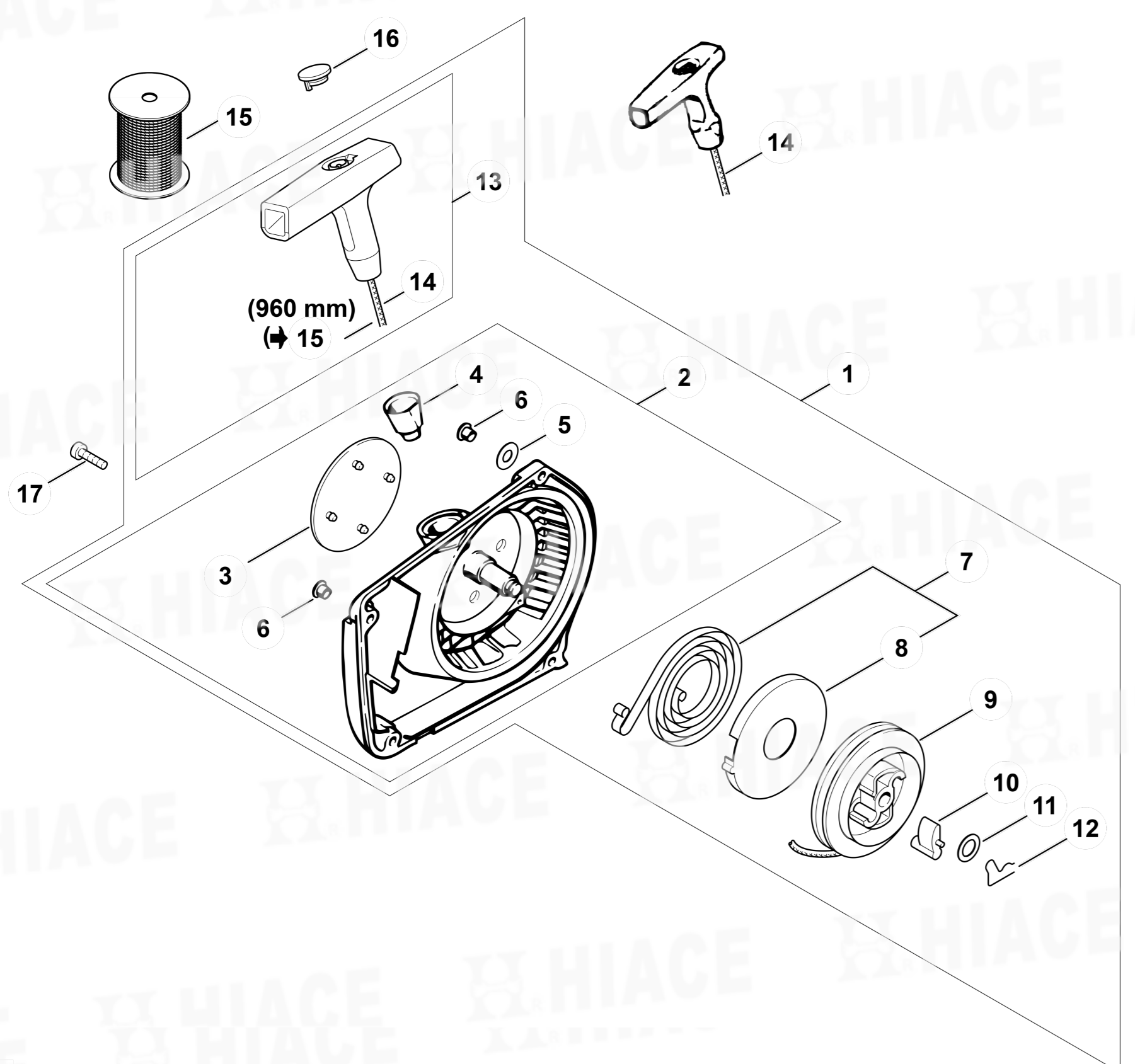
鋸鏈張緊器
Chain brake



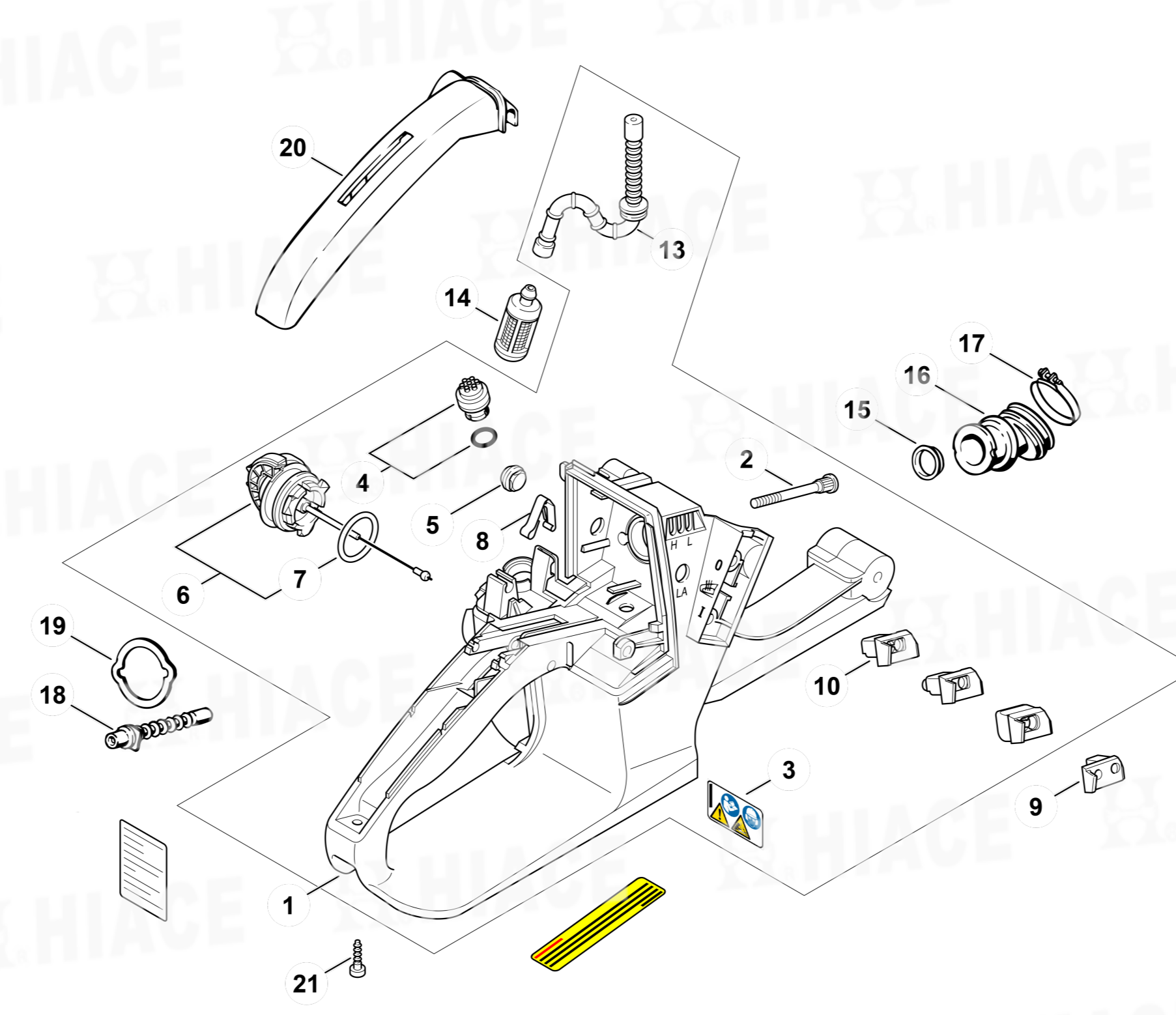
點火系統
Ignition system



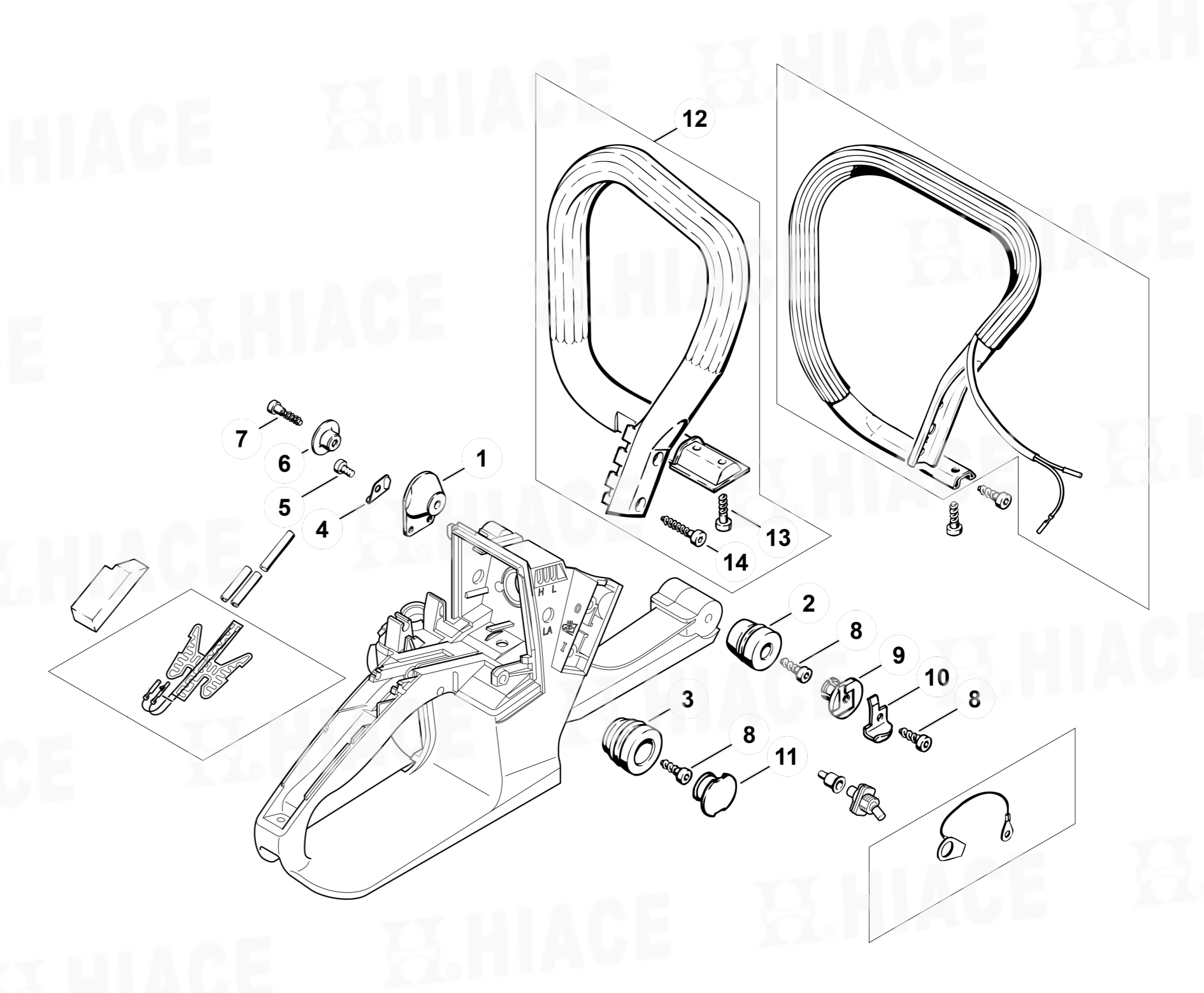
啟動裝置
Rewind starter



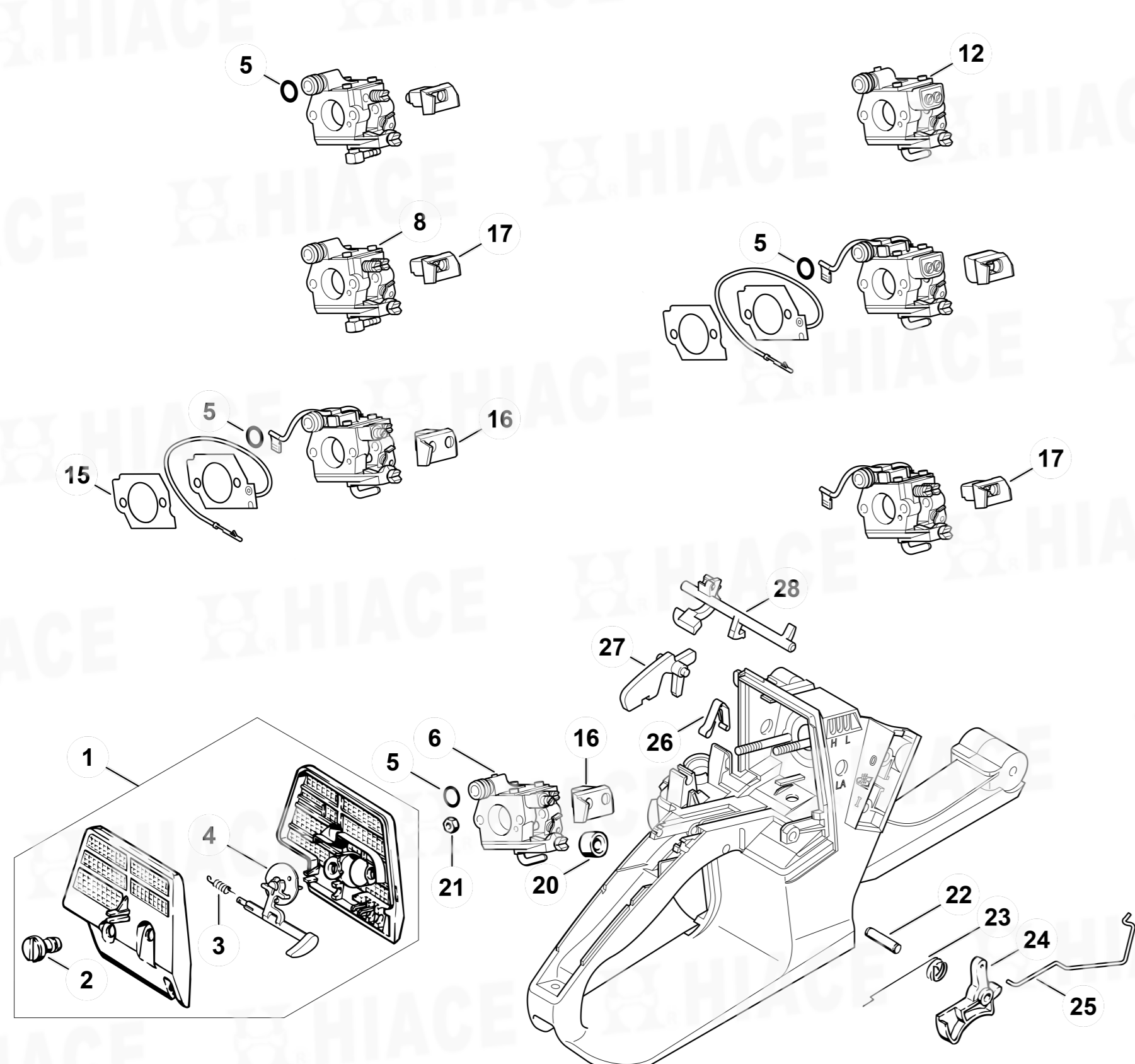
油箱
Tank housing



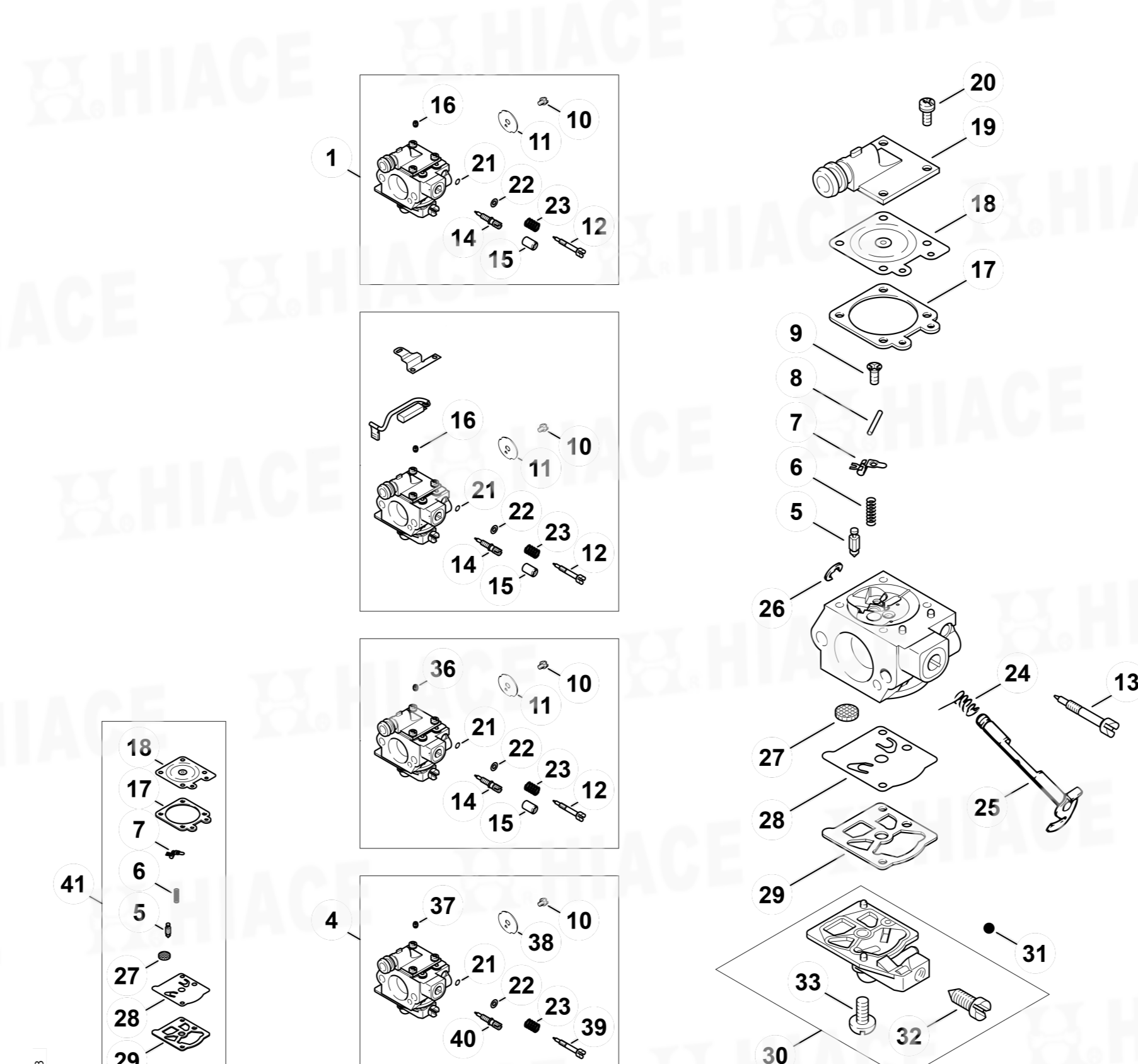
減震系統、把手
AV system, Handlebar



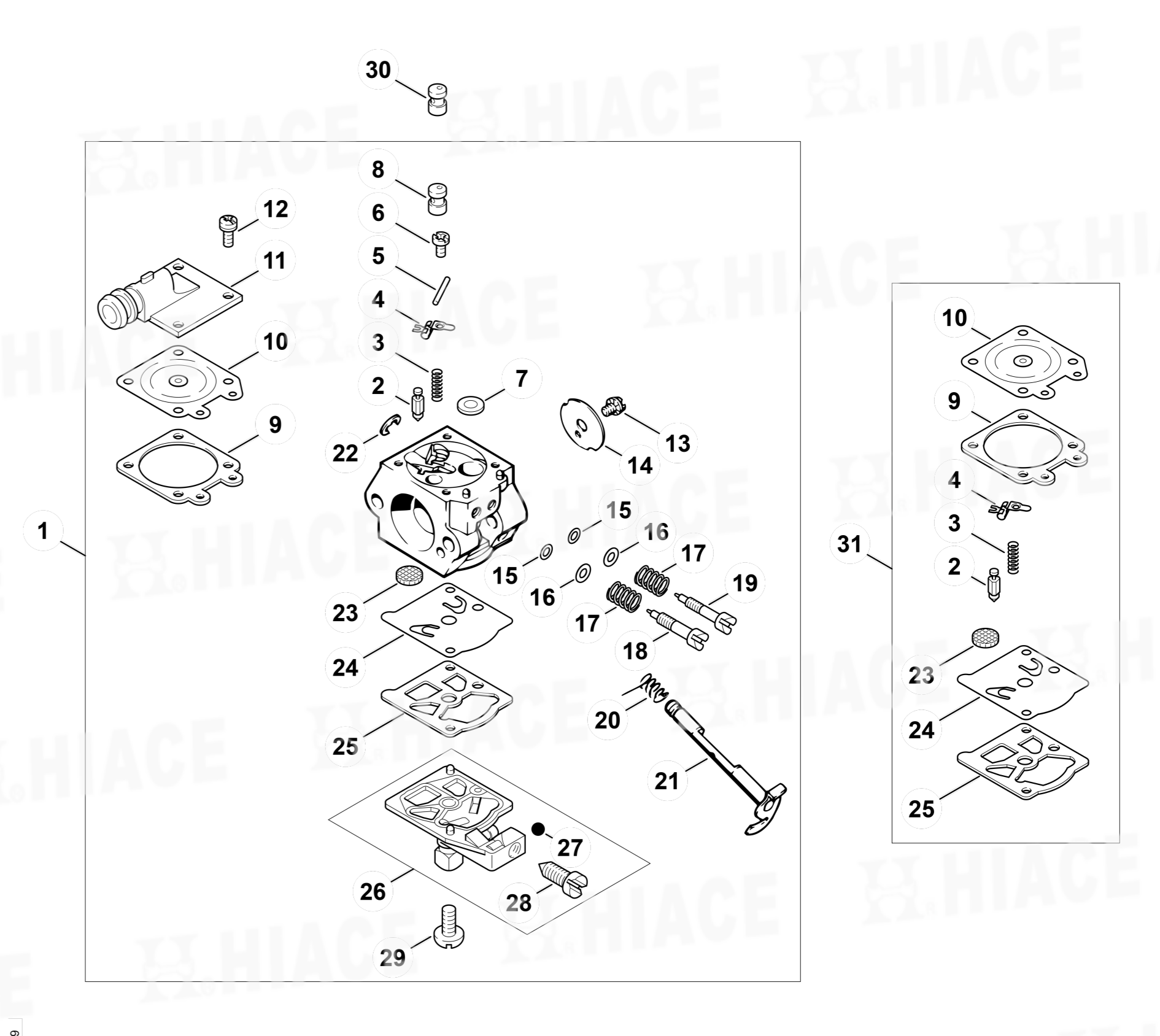
空氣過濾器、油門控制裝置
Air filter, Throttle control



化油器
Carburetor
WTE-1、WTE-2、WTE-4、WTE-11



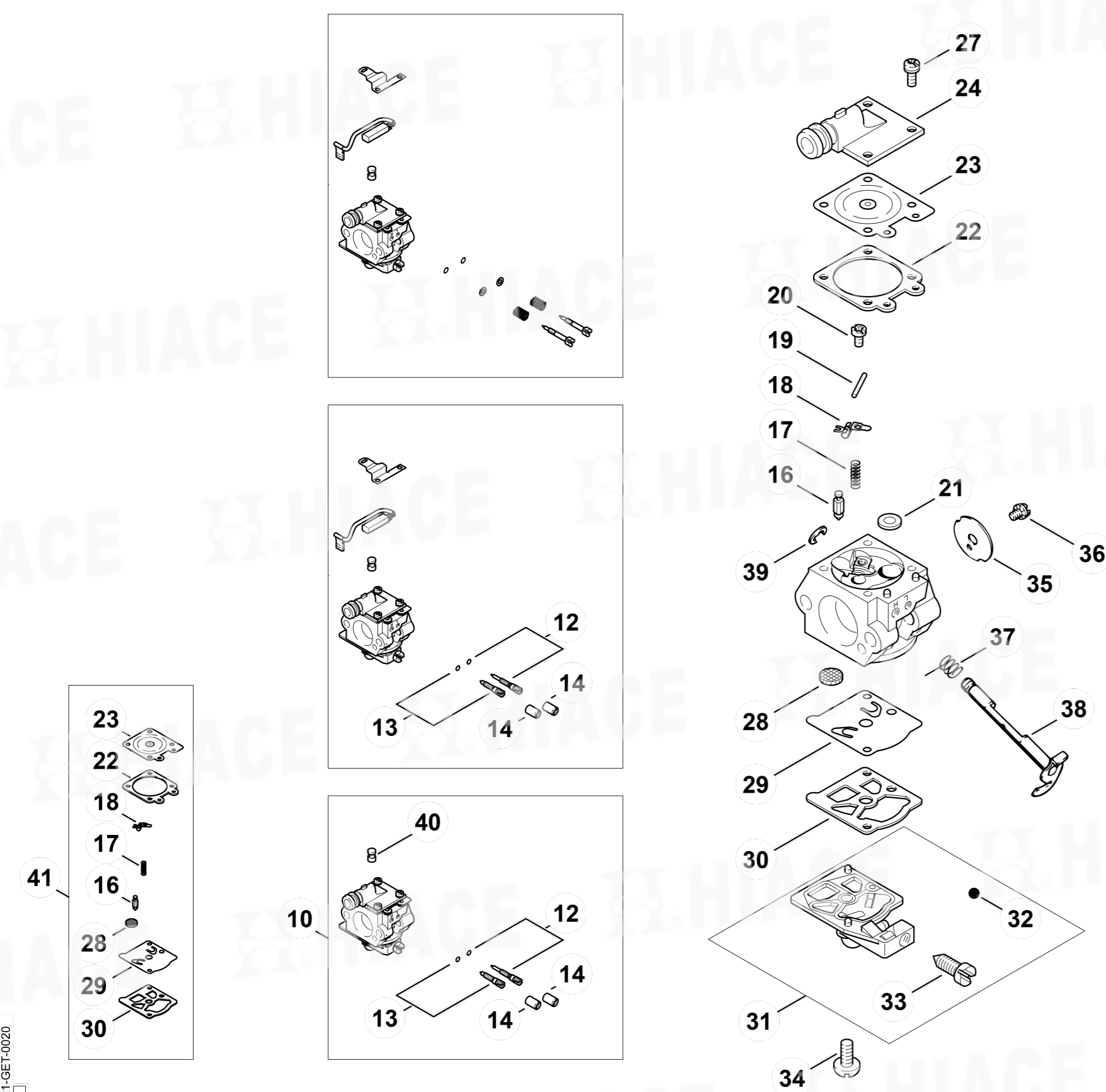
化油器
Carburetor
WTE-426 | 162 154 675、2 62 187 361



MS-260 汽油鏈鋸

化油器 Carburetor

WT-427、WT-581、WT-590
1 62 154 675、2 62 187 361



罩蓋、化油器箱蓋 Shroud, Carburetor box cover

